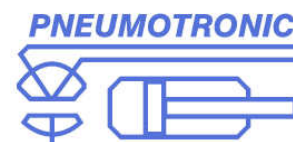


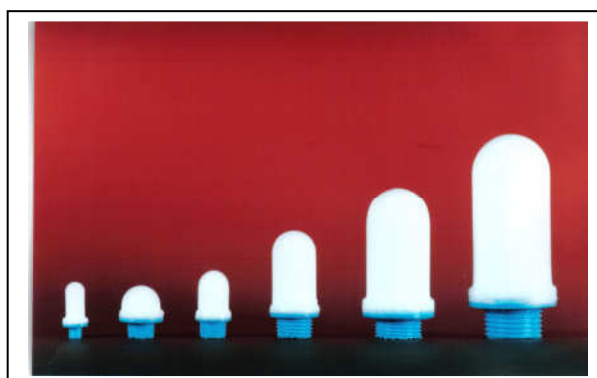
ESPECIFICAÇÕES TÉCNICAS DE PRODUTO



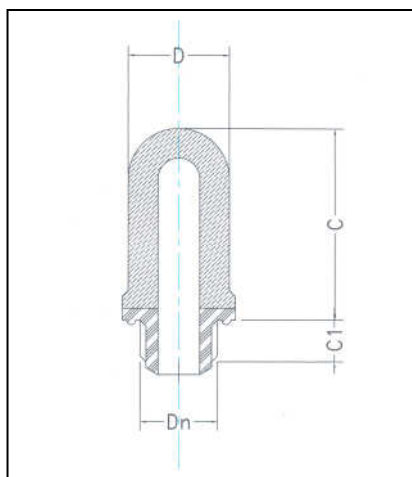
SILENCIADORES PNEUMÁTICOS Série DSP

Os silenciadores desta série são para aplicações gerais em válvulas de comando pneumáticas. São produtos padronizados, de ampla aceitação no mercado devido suas características:

- Elevado poder de atenuação sonora
- Baixa obstrução ao fluxo de ar de escape
- Resistência química aos óleos lubrificantes
- Robustos
- Construídos totalmente em plástico
- Baixo custo



Principais dimensões:



BITOLA	C1	C	D	Vazão
M5	3,8	16,5	7,0	800
1/8" BSP	5,5	18,0	11,0	1100
1/4" BSP	7,0	29,0	15,5	2300
3/8" BSP	8,0	42,0	23,0	3200
1/2" BSP	11,5	60,0	27,5	5000

Para encomendar,
solicite pelos códigos:

BITOLA	CÓDIGO
M5	DSP-0184
1/8"	DSP-0108
1/4"	DSP-0107
3/8"	DSP-0111
1/2"	DSP-0110

As informações prestadas tem mero caráter orientatório, baseadas no melhor da experiência acumulada pela empresa. No entanto, esta reserva-se o direito de alterar as especificações aqui mencionadas a qualquer momento, sem que isto implique em ações de cunho indenizatório.