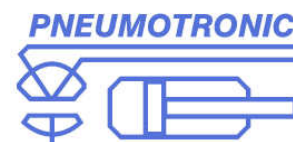


ESPECIFICAÇÕES TÉCNICAS DE PRODUTO



Filtros para Ar Comprimido

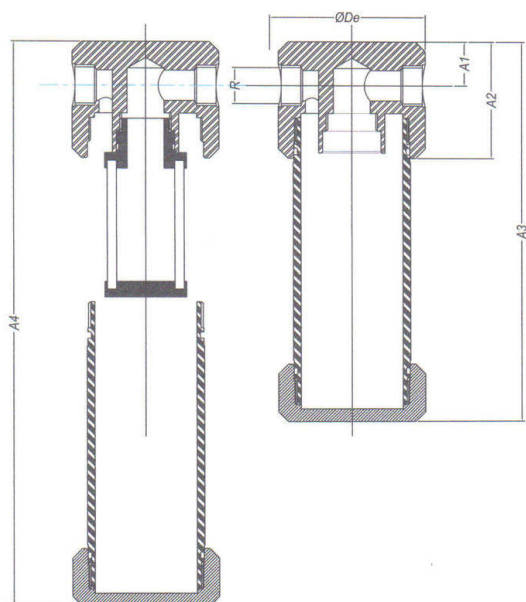
A **PNEUMOTRONIC** desenvolveu filtros completos para purificação do ar comprimido, nas mais diversas indústrias.

Estes filtros permitem filtrar *particulados* provenientes das linhas de distribuição, através do pré filtro, *aerossóis*, através do filtro coalescedor e até *hidrocarbonetos e odores*, com o filtro de carvão ativado.

Bitola	Código	Vazão	Vazão	Vazão	Elem		A1	A2	A3	A4
		Nominal Nm ³ /hr	Nominal NI/min	Nominal SCFM	Filtrante	De				
1/4"		47	780	28	02 /05	63	18	63	150	212
1/2"		108	1800	63,5	04 /10	76	22,5	60	200	305
3/4"		150	2500	90	05 /25	101	25	84	280	430
1"		254	4230	150	07 /25	101	28.5	91	400	570

Características Gerais:

- ❖ Pressão de trabalho max 10 bars ou 150 psi .
- ❖ Temperatura de trabalho máx 60 Celsius
- ❖ Troca dos elementos filtrantes deve ser efetuada a cada 6 meses.



As informações prestadas tem mero caráter orientatório, baseadas no melhor da experiência acumulada pela empresa. No entanto, esta reserva-se o direito de alterar as especificações aqui mencionadas a qualquer momento, sem que isto implique em ações de cunho indenizatório. Última revisão abril/2008