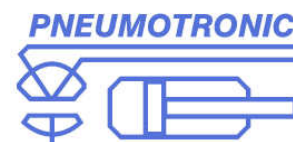


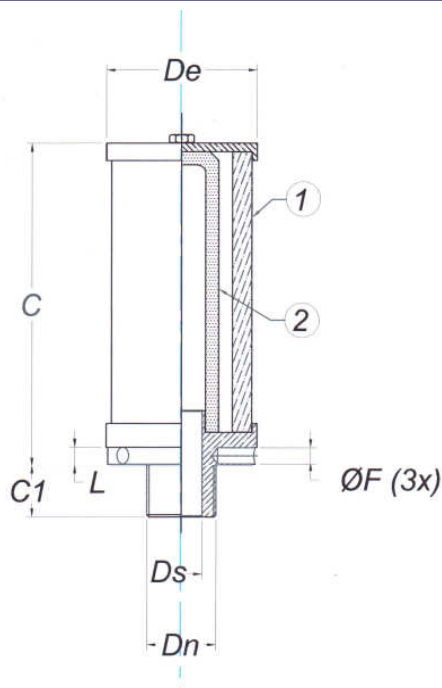
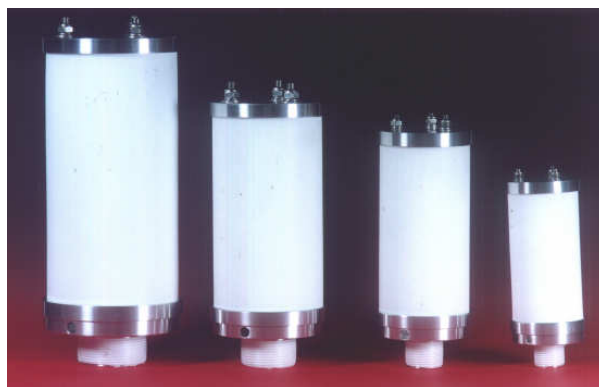
ESPECIFICAÇÕES TÉCNICAS DE PRODUTO



SILENCIADORES PNEUMÁTICOS Série HEAVY

Os silenciadores da série *HEAVY* são para utilização em locais onde se necessite de altas vazões, com altíssimo poder de atenuação sonora. Sua exclusiva construção em dois estágios de atenuação, lhes confere algumas características inéditas:

- Elevadíssimo poder de atenuação sonora
- Baixa obstrução ao fluxo de ar de escape
- Pressão de trabalho até 14 bars
- Robustos
- Estrutura em alumínio
- Elementos silenciadores intercambiáveis



BITOLA	C1	C	De	Vazão
1/2" NPT	16	120	63	9400
3/4" NPT	19	150	63	13600
1" NPT	24	190	84	17300
1 1/2" NPT	25	220	100	24800
2" NPT	27	275	120	30300

- Medidas são informadas em milímetros
- Vazão é informada em NI/min



PARA ENCOMENDAR
UTILIZE OS SEGUINTE
CÓDIGOS:

BITOLA	CÓDIGO
1/2"	DAH-0211
3/4"	DAH-0212
1"	DAH-0213
1 1/2"	DAH-0163
2"	DAH-0164

As informações prestadas tem mero caráter orientatório, baseadas no melhor da experiência acumulada pela empresa. No entanto, esta reserva-se o direito de alterar as especificações aqui mencionadas a qualquer momento, sem que isto implique em ações de cunho indenizatório.