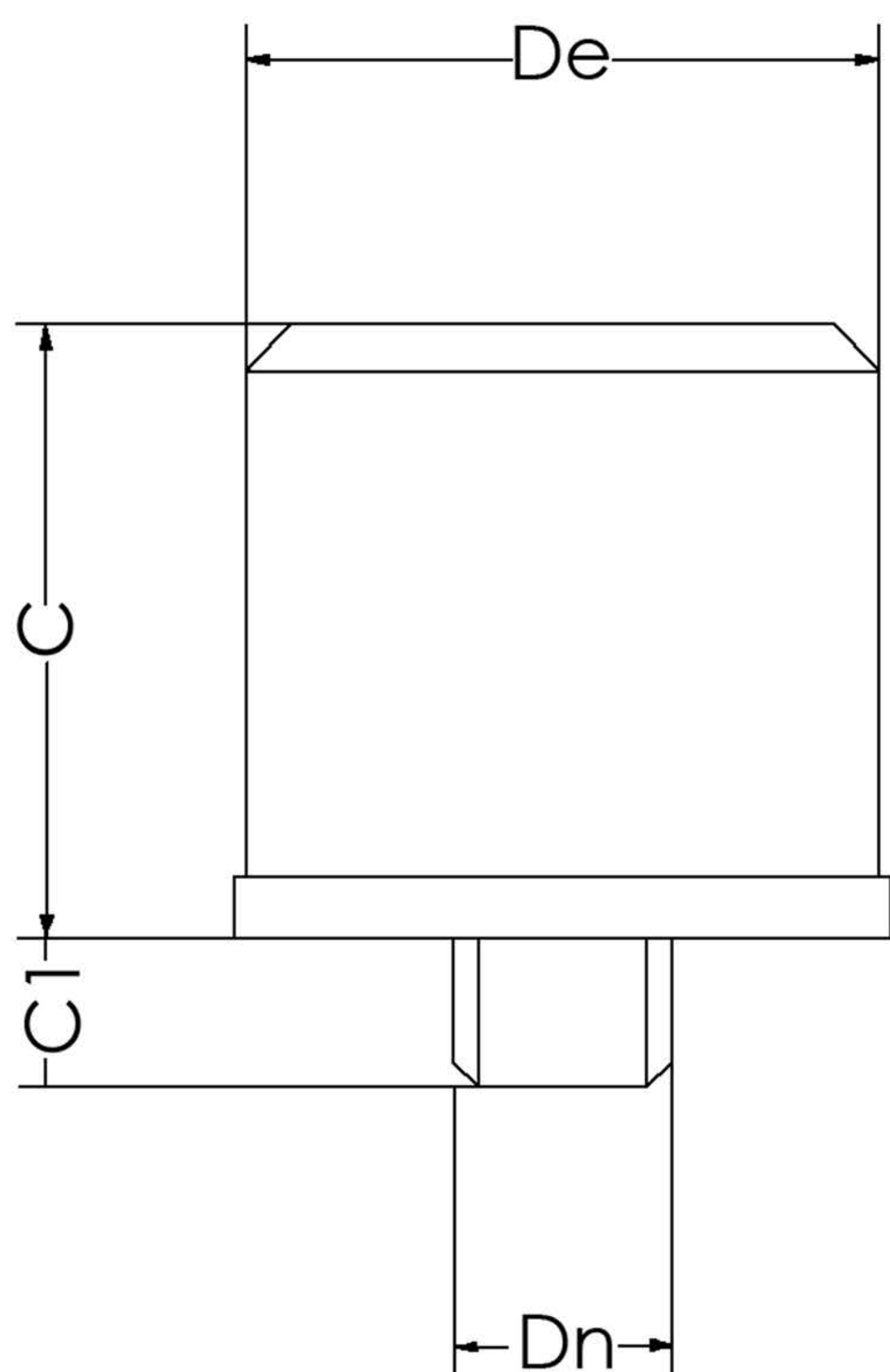
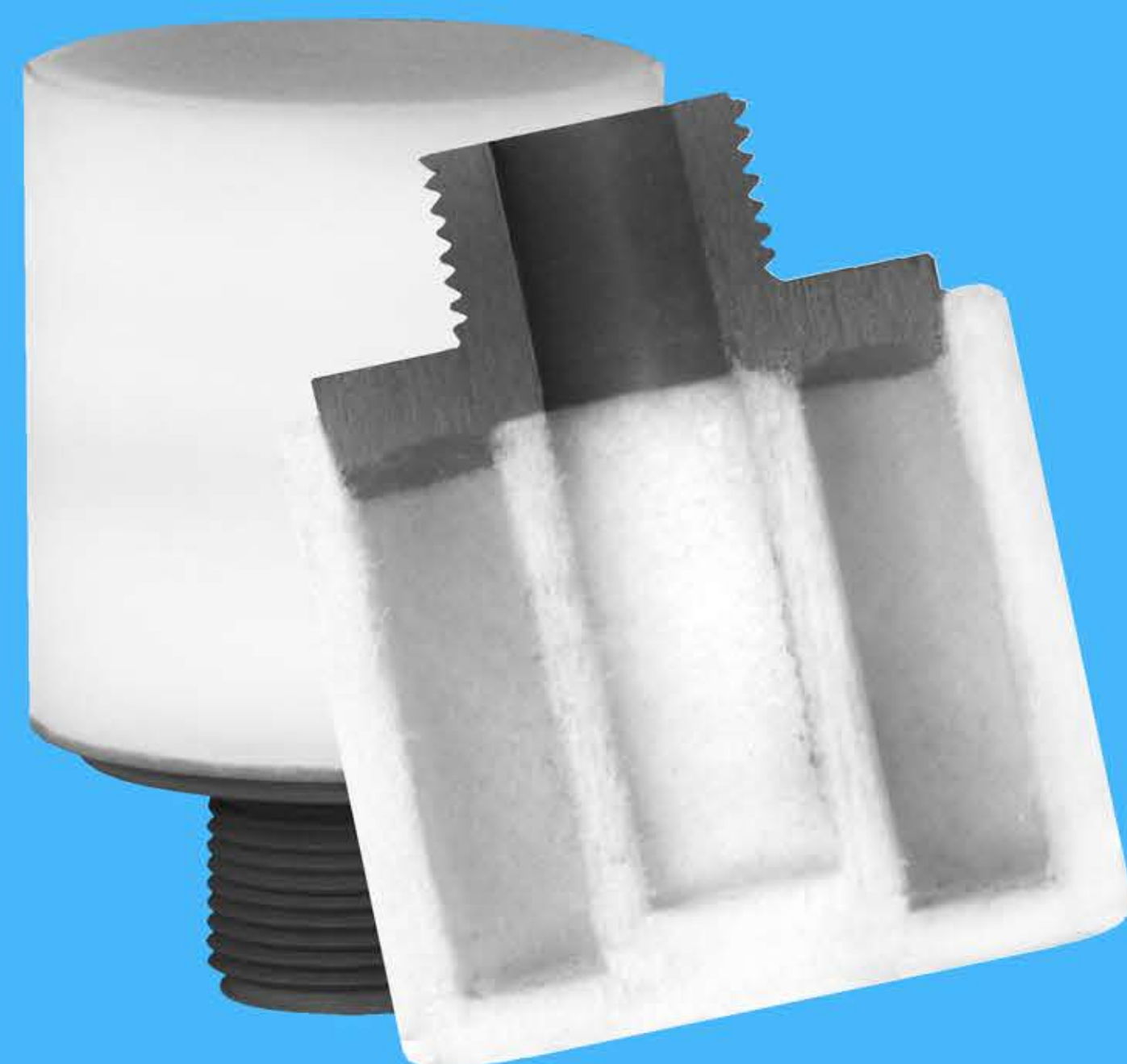


Silenciador série DSP

- ✓ Desenvolvidos especialmente para utilização em bombas pneumáticas, podendo ser utilizados também em pequenos motores pneumáticos;
- ✓ Adequadas ao espaço disponível nas bombas pneumáticas;
- ✓ Dois estágios de atenuação sonora - Maior eficiência;
- ✓ Baixa obstrução ao fluxo de escape;
- ✓ Suporta pressões de até 10 bars.



Dados técnicos

Dimensões

Bitola (pol.)	C1 (mm)	C (mm)	De (mm)
1/4" BSP	7	42	33
3/8" BSP	8	42	33
1/2" BSP	14	56	47
3/4" BSP	22	65	59
1" BSP	27	90	76

Códigos / Vazões

Código	Bitola (pol.)	Vazão (Nm ³ /min)
DSB-0527	1/4"	3,4
DSB-0526	3/8"	4,8
DSB-0367	1/2"	6,5
DSB-0719	3/4"	8,8
DSB-0579	1"	12

As informações prestadas tem mero caráter orientatório, baseadas no melhor da experiência acumulada pela empresa. No entanto, esta reserva-se o direito de alterar as especificações aqui mencionadas a qualquer momento, sem que isto implique em ações de cunho indenizatório.

Unidade Canas
(12) 3151-4171
(12) 3151-4170

Unidade Mairiporã
(11) 4419-6765
(11) 4419-6759

Endereço de correspondência
Rua Seiichi Shimazu, 1000 Polo Industrial
Canas -SP CEP: 12615-000