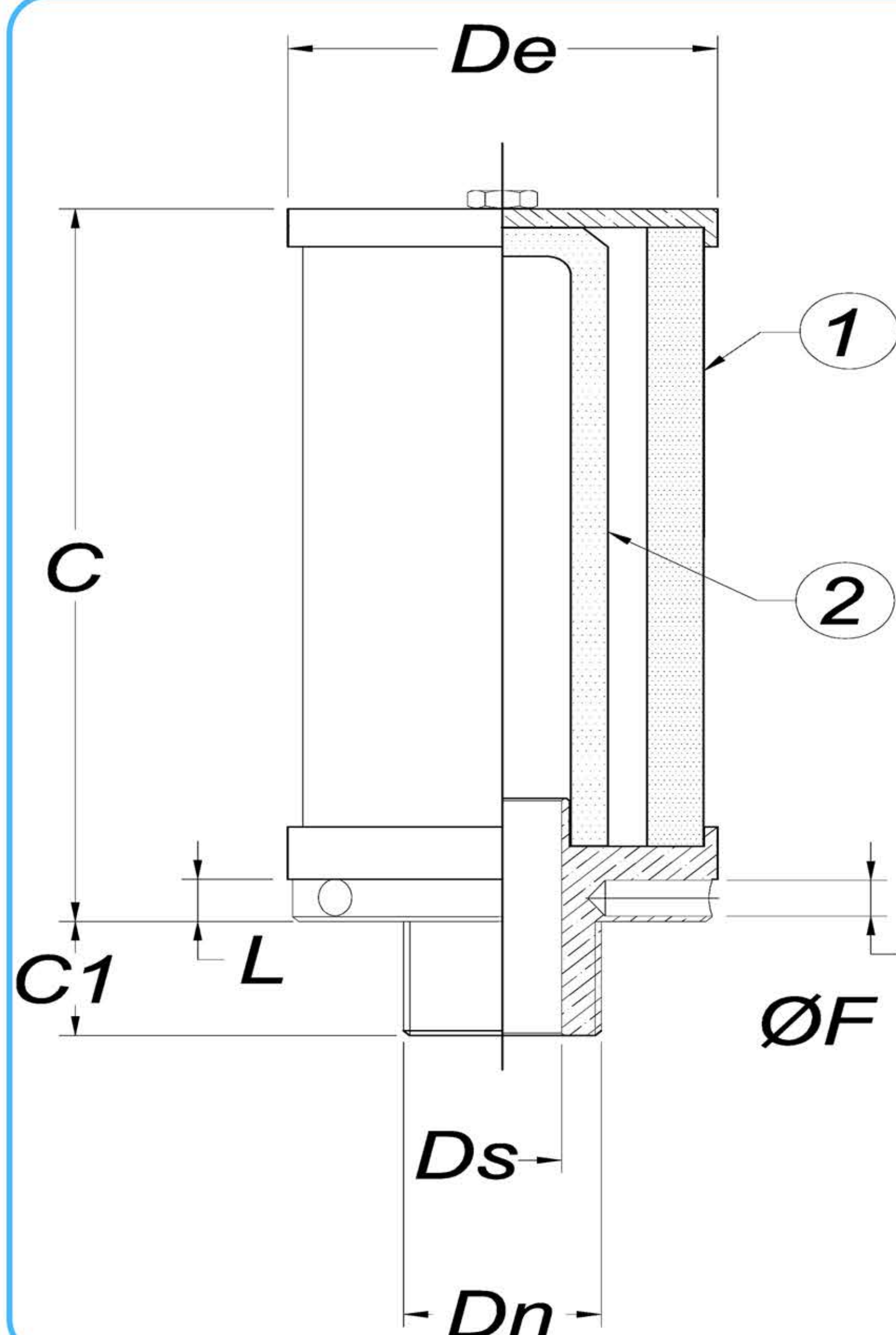


### Silenciador série HEAVY

- ✓ Atendem a grandes vazões e pressões mais elevadas. Suporta pressões de até 14 bars;
- ✓ A mais alta atenuação sonora e durabilidade do mercado;
- ✓ São construídos em dois estágios de atenuação sonora, o que garante uma elevadíssima atenuação sonora;
- ✓ Permite somente a troca dos elementos micro-porosos atenuadores (uso de refil);
- ✓ Pode ser instalado em máquinas nacionais e importadas.



### Dados técnicos

Dimensões			
Bitola (pol.)	C1 (mm)	C (mm)	De (mm)
1/2"	16	120	63
3/4"	19	150	63
1"	24	190	84
1 1/2"	25	220	100
2"	27	275	120

Códigos / Vazões		
Código	Bitola (pol.)	Vazão (Nm <sup>3</sup> /min)
DAH-0211	1/2"	9,4
DAH-0212	3/4"	13,6
DAH-0213	1"	17,3
DAH-0163	1 1/2"	24,8
DAH-0164	2"	30,3

As informações prestadas tem mero caráter orientatório, baseadas no melhor da experiência acumulada pela empresa. No entanto, esta reserva-se o direito de alterar as especificações aqui mencionadas a qualquer momento, sem que isto implique em ações de cunho indenizatório.